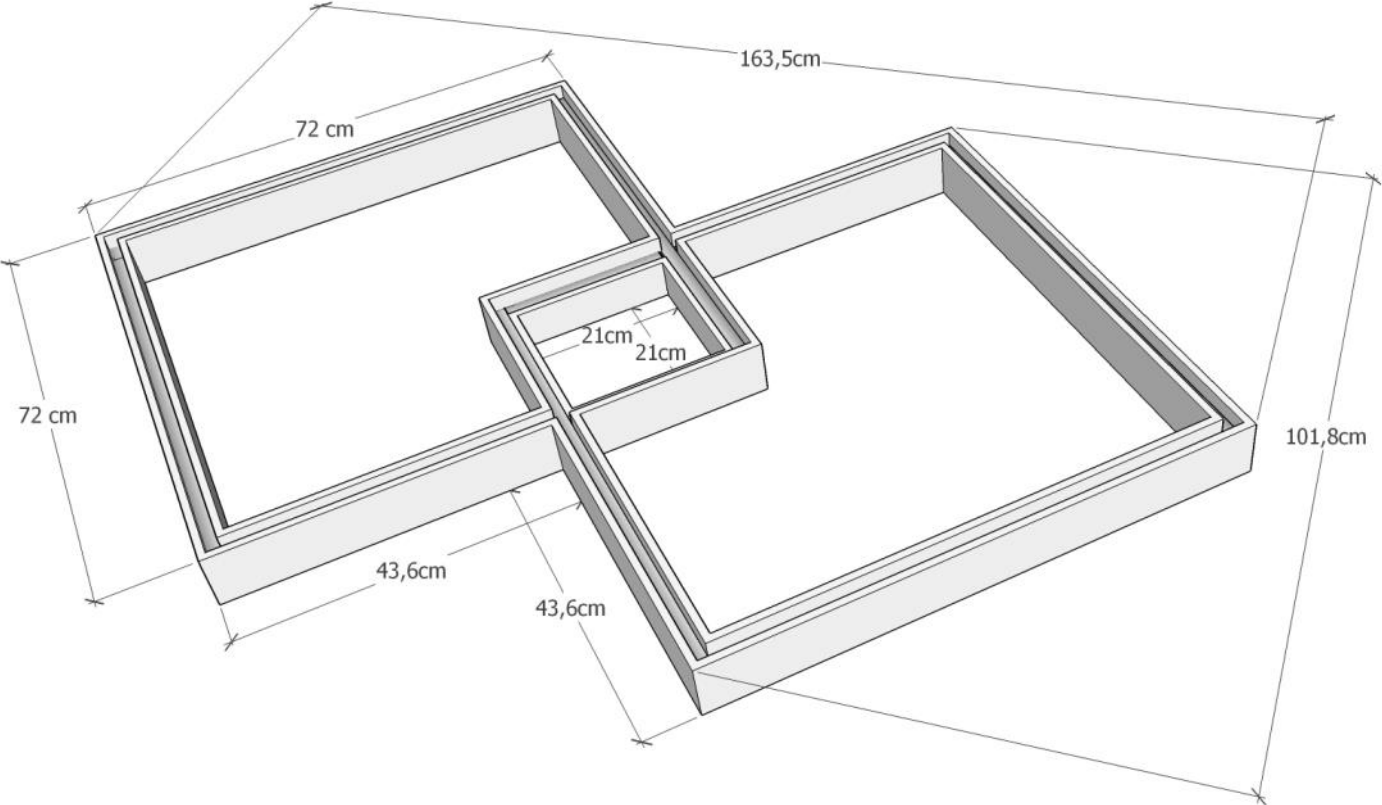


Luminaire à LEDs

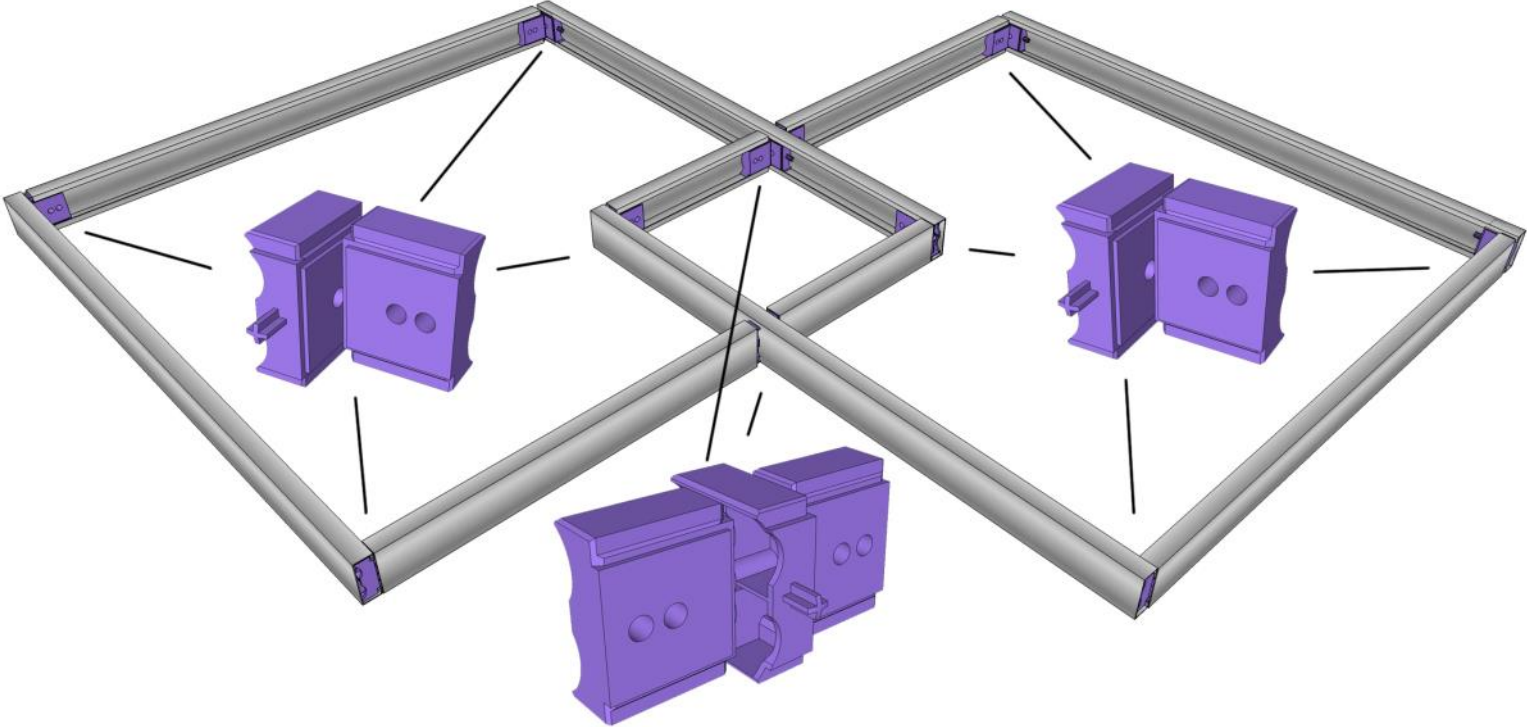


www.kinook.fr

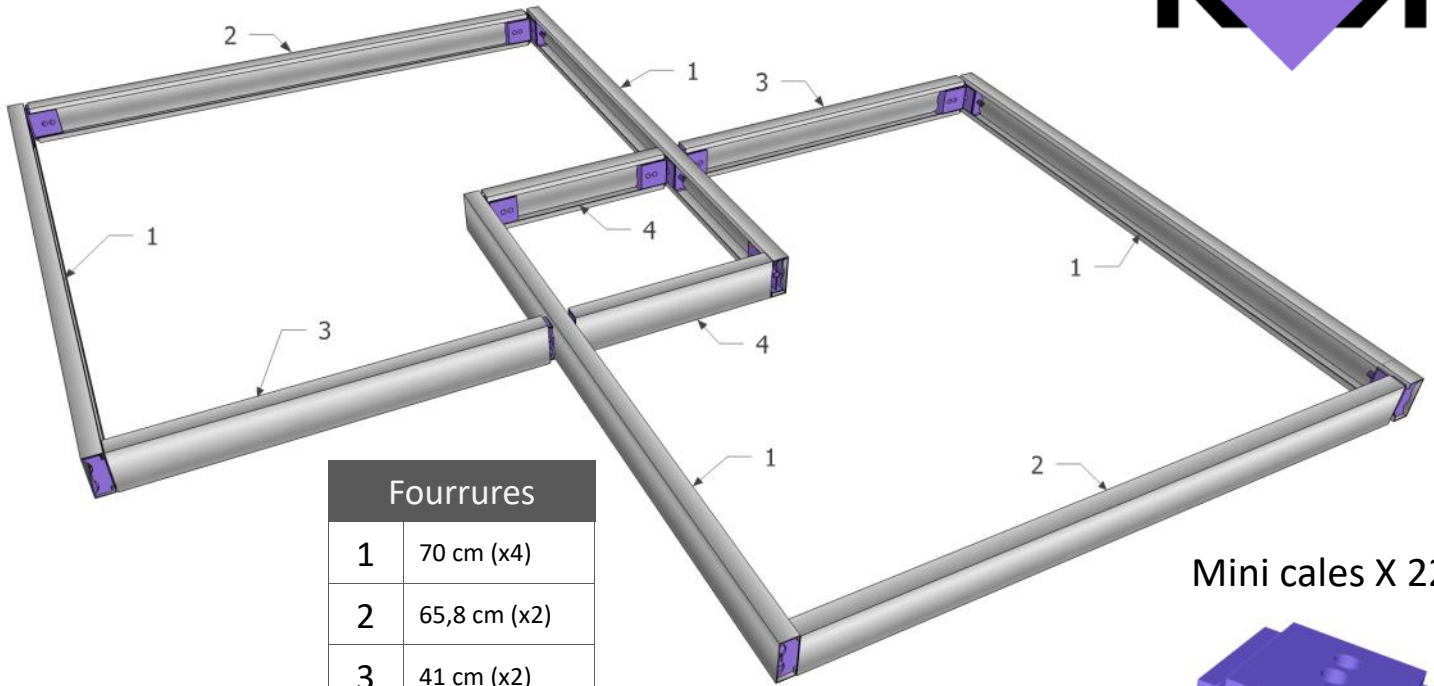
DIMENSIONS



OSSATURE

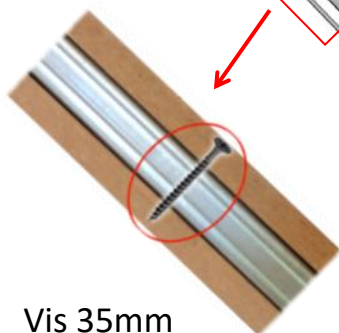
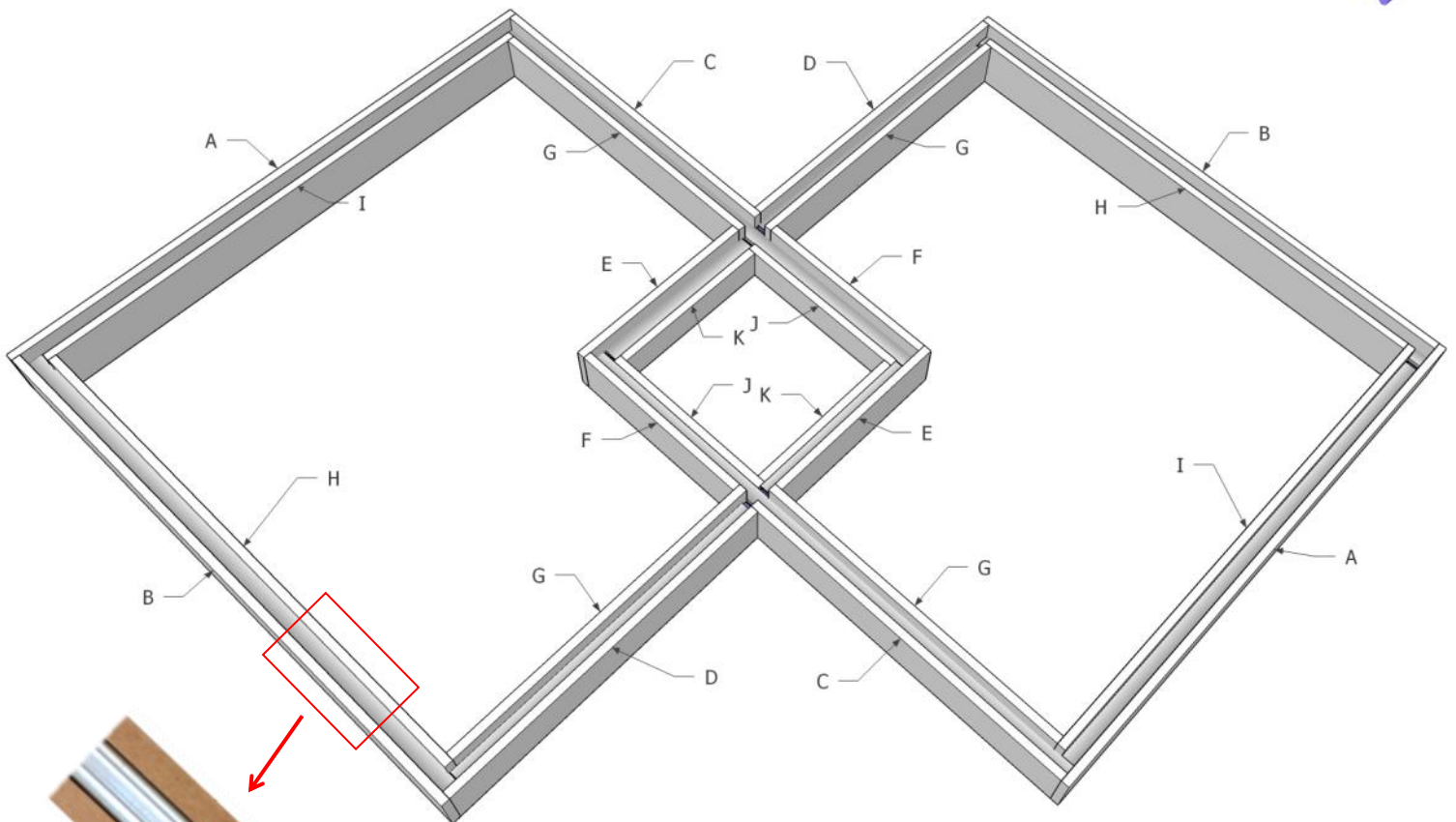
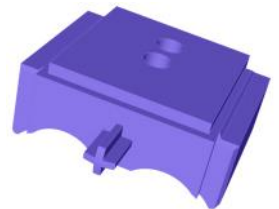


Matériel nécessaire



Fourrures	
1	70 cm (x4)
2	65,8 cm (x2)
3	41 cm (x2)
4	22,4 cm (x2)

Mini cales X 22



Vis 35mm

Medium ou contre-plaqué épaisseur 10 mm Largeur : 6 cm					
A	72 cm (x2)	E	24,7 cm (x2)	I	65,6 cm (x2)
B	71 cm (x2)	F	23,7 cm (x2)	J	23 cm (x2) largeur 38 mm
C	43,6 cm (x2)	G	40,9 cm (x4)	K	21 cm (x2) Largeur 38 mm
D	42,6 cm (x2)	H	65,6 cm (x2)		

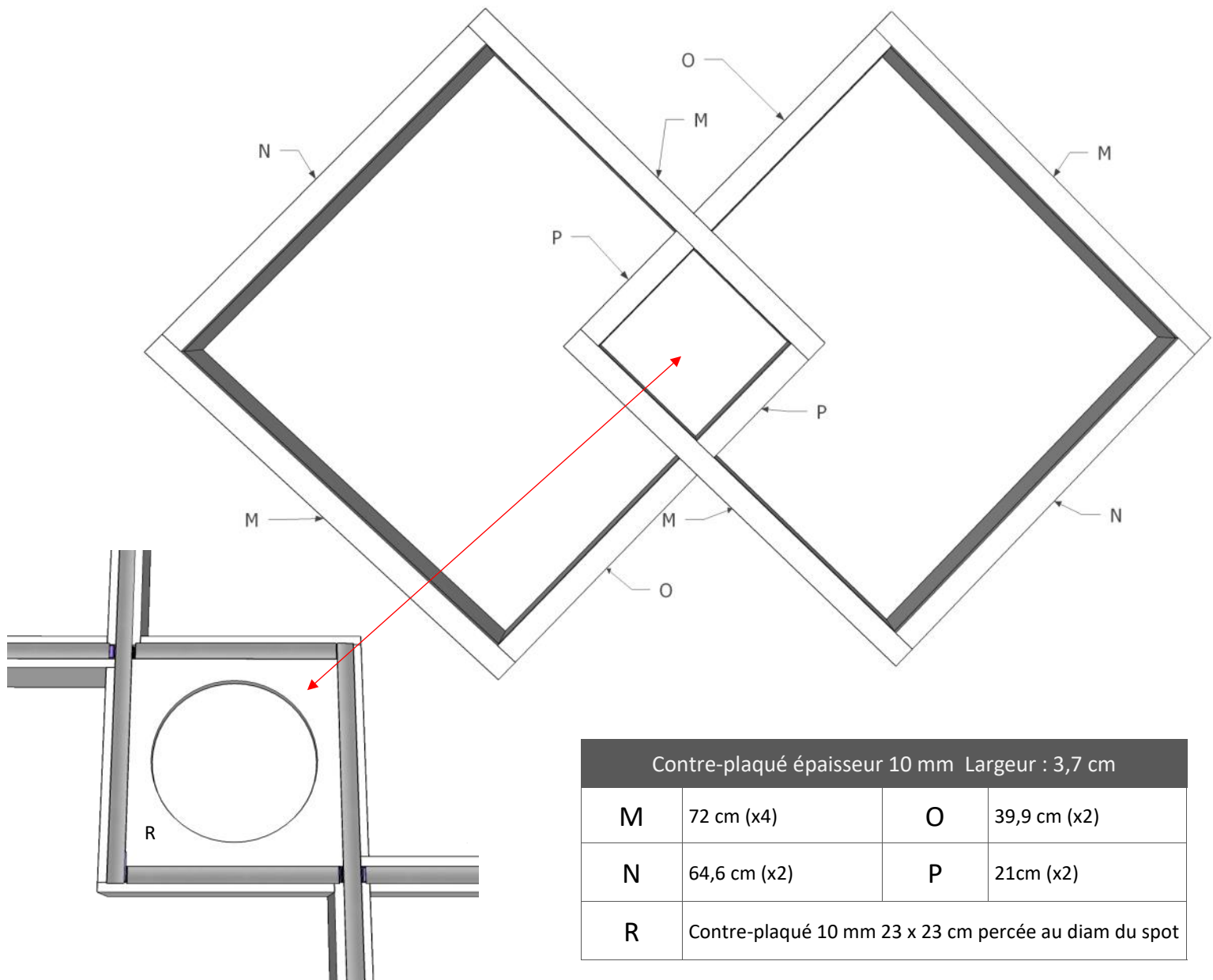


Schéma électrique

